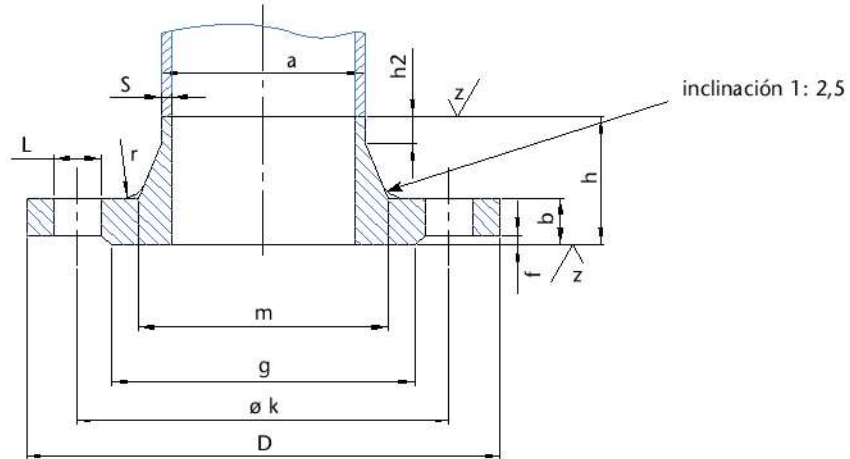



DIN 2633 PN16


PN	CÓDIGOS	TUBO		BRIDAS				CUELLO				Cara (Reborde)		Tornillos			aprox. Kg pieza	
		DN	Medida	a	D	b	k	h	m	s	h2	r	g	f	no.	Métrica		L
PN 16	F2633015	15	1/2"	21,3	95	14	65	35	32	2,0	6	4	45	2	4	M12	14	0,65
	F2633020	20	3/4"	26,9	105	16	75	38	40	2,3	6	4	58	2	4	M12	14	0,95
	F2633025	25	1"	33,7	115	16	85	38	45	2,6	6	4	68	2	4	M12	14	1,14
	F2633032	32	1 1/4"	42,4	140	16	100	40	56	2,6	6	6	78	2	4	M16	18	1,69
	F2633040	40	1 1/2"	48,3	150	16	110	42	64	2,6	7	6	88	3	4	M16	18	1,86
	F2633050	50	2"	60,3	165	18	125	45	75	2,9	8	6	102	3	4	M16	18	2,53
	F2633065	65	2 1/2"	76,1	185	18	145	45	90	2,9	10	6	122	3	4	M16	18	3,06
	F2633080	80	3"	88,9	200	20	160	50	105	3,2	10	8	138	3	8	M16	18	3,70
	F2633100	100	4"	114,3	220	20	180	52	131	3,6	12	8	158	3	8	M16	18	4,62
	F2633133	125	5"	133,0	250	22	210	55	156	4,0	12	8	188	3	8	M16	18	6,30
	F2633125	125	5"	139,7	250	22	210	55	156	4,0	12	8	188	3	8	M16	18	6,30
	F2633150	150	6"	168,3	285	22	240	55	184	4,5	12	10	212	3	8	M20	22	7,75
	F2633200	200	8"	219,1	340	24	295	62	235	5,9	16	10	268	3	12	M20	22	11,00
	F2633250	250	10"	273,0	405	26	355	70	295	6,3	16	12	320	3	12	M24	26	15,60
	F2633300	300	12"	323,9	460	28	410	78	344	7,1	16	12	378	4	12	M24	26	22,00
	F2633350	350	14"	355,6	520	30	470	82	390	8,0	16	12	438	4	16	M24	26	31,20
	F2633400	400	16"	406,4	580	32	525	85	445	8,0	16	12	490	4	16	M27	30	39,30
	F2633500	500	20"	508,0	715	34	650	90	548	8,0	16	12	610	4	20	M30	33	61,00
	F2633600	600	24"	609,6	840	36	770	95	652	8,8	18	12	725	5	20	M33	36	75,40
	F2633700	700	28"	711,2	910	36	840	100	755	8,8	18	12	795	5	24	M33	36	77,00
F2633800	800	32"	812,8	1025	38	950	105	855	10,0	20	12	900	5	24	M36	39	101,00	
F2633900	900	36"	914,4	1125	40	1050	110	955	10,0	20	12	1000	5	28	M36	39	122,00	
F2633999	1000	40"	1016,0	1255	42	1170	120	1058	10,0	22	16	1115	5	28	M39	42	162,00	